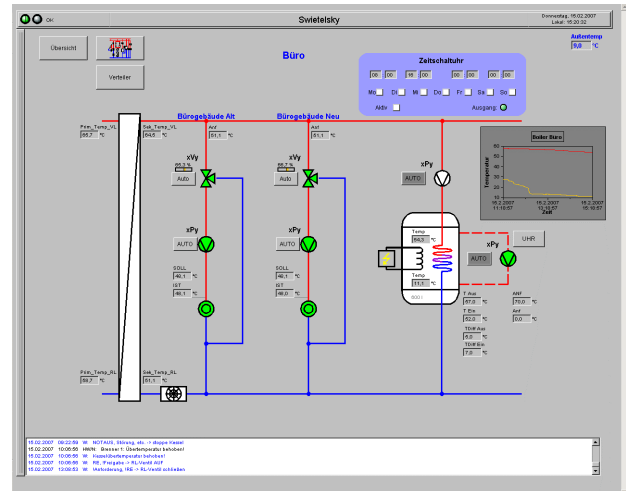


Swietelsky-Fischamend Heizungsanlage



Die Fernwärmanlage mit angeschlossenen Heizgruppen der Baufirma Swietelsky (Standort Fischamend) wurde hier komplett auf die Steuerung mit ViCoWeb umgestellt. Somit kann jede berechnigte Person auf die Heizungsanlage zugreifen und hat jederzeit einen Überblick über den aktuellen Status.



Daten & Fakten:

Projektausdehnung:	Fernwärmanstation: 1 Biomasse-Kessel (1,2 MW) 1 Gaskessel mit automatischer Störumschaltung (0,5 MW) 1 Containerkessel (Öl-Brenner) 7 Fernwärme-Übergabestationen mit insgesamt: 15 geregelten Heizkreisen 6 Warmwasseraufbereitungen mit E-Patronen für Sommerbetrieb 12 Rotationsheizgeräte 1 Lüftungsgerät mit Heizung, Kühlung und Dampfbefeuchter
Datenpunkte:	1185 Peripheriedatenpunkte
Datenerfassung:	<ul style="list-style-type: none"> Beckhoff-Klemmenmodule die über das in ViCoWeb integrierte Interface Genie ausgelesen und gesteuert werden. Es wurde kein OPC-Server eingesetzt. Die gesamte Datenerfassung und Steuerung erfolgt durch ViCoWeb. Anbindung der Hauptpumpe über Wilo DigiCon Interface.
Steuerung:	<ul style="list-style-type: none"> gesamte Heizungsanlage (Kessel, Radiatoren, Warmwasser) Verteiltes Steuerungssystem mit Ethernet-fähigen Busklemmen
Besonderheiten:	<ul style="list-style-type: none"> Störumschaltung auf Gaskessel Der Anlagenbauer sowie alle berechtigten Personen haben über das Internet jederzeit Zugriff auf alle Regelparameter und die Anlage kann so nachoptimiert werden! komplettes Abrechnungssystem für den Betreiber über Internet! GSM Alarmierung MBUS Wärmemengenzähler auslesung über Visualisierung
Realisierungs-Zeitraum:	Verteilt über mehrere Jahre

Screenshots und weitere Informationen zu ViCoWeb finden Sie im Internet unter
www.vicoweb.com